

## Série de capteurs de pression DT24

Transmetteur de pression, Ø24mm, 57 de long, 9-30V DC, G1/4 "A, 4-20mA, connecteur M12 à 4 pôles, IP67, acier inoxydable V4A



### forme compacte boîtier VA robuste

Les transmetteurs de pression indestructibles de la série DT24 avec cellule de mesure en céramique, ont été conçus pour être utilisés avec tous les fluides gazeux et liquides du groupe de fluides 2. Les valeurs mesurées peuvent être facilement transmises à un API ou à un appareil d'affichage externe via la sortie analogique intégrée (4...20mA). Les transmetteurs de pression convainquent entre autres par une très faible dérive à long terme.

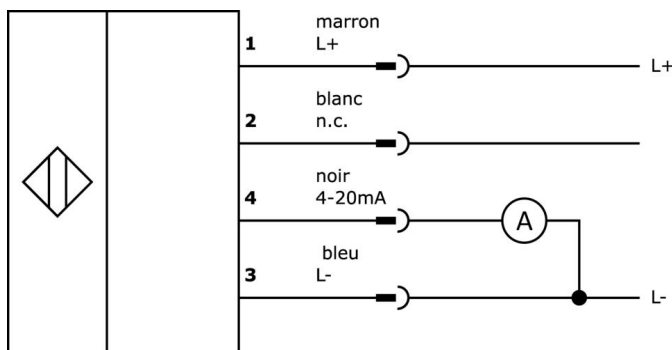
#### Avantages

- exécution robuste dans un boîtier en acier inoxydable (indice de protection IP67) et cellule de mesure en céramique
- plage de température du fluide (-25 °C...+100 °C)
- temps de réponse court (< 3 ms)
- faible dérive à long terme ( $\leq 0,1\%$  par an)

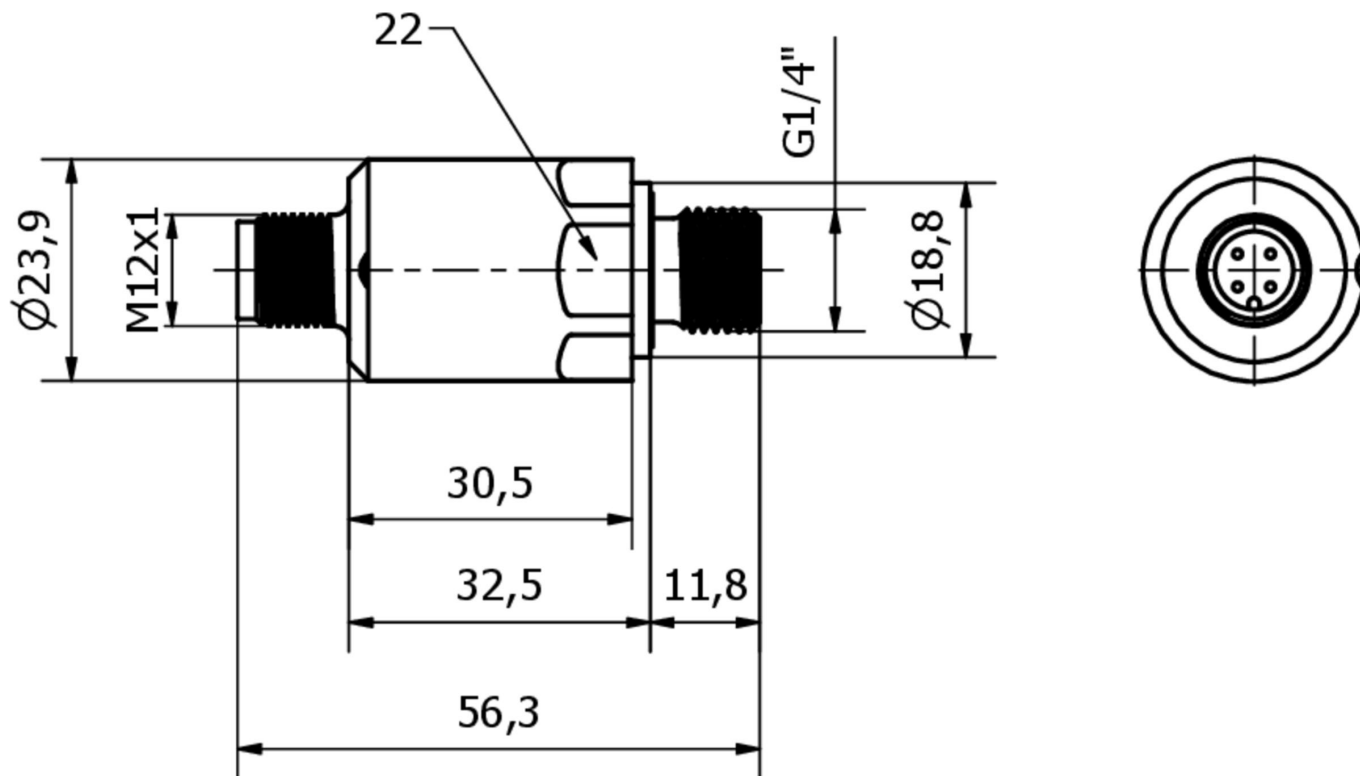
N° d'article	<b>DT243103</b>	<b>DT24310D</b>	<b>DT24310J</b>
Tension de service	9-30VDC		
Courant à vide	25 mA		
Plage de mesure de la pression	0 - 40 bar	0 - 10 bar	-1 - 1 bar
Pression max. Pression de service	100 bar	20 bar	10 bar
Méthode de mesure	Relativement		
Pression d'éclatement	140 bar	35 bar	20 bar
Exécution du raccord de processus	G1/4 pouce		
Dimensions	Ø23,9mm, 56,3mm de long		
Raccordement électrique	Connecteur M12 4 pôles		
Fonctions de protection	Kurzschlusschutz   Verpolungsschutz		
Exécution de la sortie analogique	4 - 20mA		
Écart relatif de linéarité	0,5 %		
Répétabilité relative	0,2 %		
Dérive à long terme par an	0,1 %		
Dérive en température sur l'ensemble de la plage de mesure	1,5 %		
Matériau du boîtier	Acier inoxydable 1.4404		
Matériau du raccord de process	Acier inoxydable 1.4404		
Matériau de la cellule de mesure	Céramique		
Matériau du joint d'étanchéité au niveau du raccord de process	Plastique (FKM)		
Température du fluide	-25 - 100 °C		
Température ambiante	-25 - 80 °C		
Température de stockage	-30 - 85 °C		
Indice de protection (IP)	IP67		
Convient pour	Groupe de fluides 2		

N° d'article	<b>DT243104</b>	<b>DT243105</b>	<b>DT243106</b>
Tension de service	9-30VDC		
Courant à vide	25 mA		
Plage de mesure de la pression	0 - 100 bar	0 - 250 bar	0 - 400 bar
Pression max. Pression de service	150 bar	375 bar	500 bar
Méthode de mesure	Relativement		
Pression d'éclatement	300 bar	500 bar	650 bar
Exécution du raccord de processus	G1/4 pouce		
Dimensions	Ø23,9mm, 56,3mm de long		
Raccordement électrique	Connecteur M12 4 pôles		
Fonctions de protection	Kurzschlusschutz   Verpolungsschutz		
Exécution de la sortie analogique	4 - 20mA		
Écart relatif de linéarité	0,5 %		
Répétabilité relative	0,2 %		
Dérive à long terme par an	0,1 %		
Dérive en température sur l'ensemble de la plage de mesure	1,5 %	2,5 %	2,5 %
Matériau du boîtier	Acier inoxydable 1.4404		
Matériau du raccord de process	Acier inoxydable 1.4404		
Matériau de la cellule de mesure	Céramique		
Matériau du joint d'étanchéité au niveau du raccord de process	Plastique (FKM)		
Température du fluide	-25 - 100 °C		
Température ambiante	-25 - 80 °C		
Température de stockage	-30 - 85 °C		
Indice de protection (IP)	IP67		
Convient pour	Groupe de fluides 2		

**Schéma de connexion**



**Schéma d'encombrement**



**Extrait de la gamme d'accessoires**

**VK505325**

Câble de raccordement, 5m, prise M12 4 pôles droit, extrémité de câble libre, 4x0,34mm<sup>2</sup>, PUR (polyuréthane), Ø5,5mm, 250V, -25-90°C, IP67, blindé, résistant aux chaînes porte-câbles et à la torsion, huiles et fluides de coupe, domaine de soudage, sans silicone

**VK505321**

Câble de raccordement, 5m, prise M12 4 pôles coudée, extrémité de câble libre, 4x0,34mm<sup>2</sup>, PUR (polyuréthane), Ø5,5mm, 250V, -25-90°C, IP67, blindé, résistant aux chaînes porte-câbles et à la torsion, huiles et fluides de coupe, domaine de soudage, sans silicone

**VK003020**

Prise de câble, coudée, à confectionner soi-même, raccordement par vis, Ø3-6,5mm, 4A, 240V, -25-90°C, prise M12 à 4 pôles, IP67, PBT

**VK003024**

Prise de câble, droite, à confectionner soi-même, raccordement par vis, Ø3-6,5mm, 4A, 240V, -25-90°C, prise M12 à 4 pôles, IP67, PBT

**AD000017**

Accessoires de pression, adaptateur, G1/4, 26long, V4A

**AD000028**

Accessoires de pression, adaptateur, G1/4 - G1/2, 24long, acier galvanisé, NBR

**AD000026**

Accessoires Vis d'étranglement, M5x6mm, acier inoxydable 1.4404

**Vous trouverez d'autres accessoires sur notre site Internet**

**Montage**

Le montage / l'installation ne doit être effectué que par un électricien spécialisé !

**Élimination**

Numéro WEEE selon § 6 alinéa 3 ElektroG :  
40951076

**Consignes de sécurité**

/ Avant la mise en service, veuillez vous assurer que toutes les consignes de sécurité figurant éventuellement dans la documentation du produit ont été respectées.

/ En cas d'impact direct sur la sécurité des personnes, l'utilisation de ces produits est interdite.